

Sistemas de ensamblaje TS 8



Accesorios Página 613 TS 8 Acero inox Página 222 TS 8 con protección EMC Página 93 TS 8 IP 66/NEMA 4X Página 87

Material y superficie:

- Armazón del armario: chapa de acero, 1,5 mm, imprimación por inmersión
- Techo: chapa de acero, 1,5 mm, imprimación por inmersión, exterior texturizado, pintura estructurada
- Puerta: chapa de acero, 2 mm, imprimación por inmersión, exterior texturizado, pintura estructurada
- Dorsal: chapa de acero, 1,5 mm, imprimación por inmersión, exterior texturizado, pintura estructurada
- Entradas de cables: chapa de acero, 1,5 mm, galvanizado
- Placa de montaje: chapa de acero, 3 mm, galvanizado

Color:

- RAL 7035

Grado de protección IP según IEC 60 529:

- IP 55

Grado de protección NEMA:

- NEMA 12

Unidad de envase:

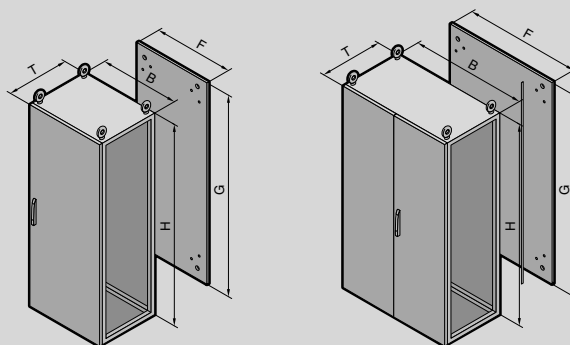
- Armazón del armario
 - Puerta(s)
 - Bisagras intercambiables de derecha a izquierda en armarios de una puerta
 - Chapa de techo
 - Dorsal
 - Chapas de entrada de cables
 - Placa de montaje
 - 2 carriles de montaje TS 18 x 38 mm
 - 4 cáncamos de transporte
 - Cierre: doble paletón 3 mm
- Tenga en cuenta la unidad de envase específica del producto.

Observación:

- Para ancho de armario 400 mm: Sin marco tubular de la puerta, placa de montaje, carriles de montaje TS 18 x 38 mm ni chapas de suelo. No cumple el grado de protección IP 55 ni NEMA 12.

Aprobaciones:

- UL
- cUL
- CSA
- TÜV
- Norske Veritas
- Russian Maritime Register of Shipping
- Lloyds Register of Shipping
- Bureau Veritas



Sistemas de ensamblaje TS 8

Altura 1200 mm, profundidad 500 mm

Anchura (B) mm	UE	600	800	1200	Página
Altura (H) mm		1200	1200	1200	
Profundidad (T) mm		500	500	500	
Anchura placa de montaje (F) mm		499	699	1099	
Altura placa de montaje (G) mm		1096	1096	1096	
Referencia	1 pza(s).	8615.500	8815.500	8215.500	
Peso kg		74,5	92,1	140,0	
Unidad de envase específica para cada producto					
Puerta(s)		1	1	2	
Accesorios					
Laterales, atornillables, chapa de acero	2 pza(s).	8115.235	8115.235	8115.235	643
Pared de separación		-	-	-	
Pared de separación para módulos		-	-	-	
Puerta transparente		-	-	-	
Cantonerías Flex-Block, 100 mm	4 pza(s).	8100.000	8100.000	8100.000	617
Pantallas Flex-Block, 100 mm, ciegas		ver pág.	ver pág.	ver pág.	617
Cantonerías Flex-Block, 200 mm	4 pza(s).	8200.000	8200.000	8200.000	617
Pantallas Flex-Block, 200 mm, ciegas		ver pág.	ver pág.	ver pág.	617
Elementos de zócalo frontales y posteriores, 100 mm	2 pza(s).	8601.600	8601.800	8601.200	619
Pantallas de zócalo laterales, 100 mm	2 pza(s).	8601.050	8601.050	8601.050	620
Elementos de zócalo frontales y posteriores, 200 mm	2 pza(s).	8602.600	8602.800	8602.200	619
Pantallas de zócalo laterales, 200 mm	2 pza(s).	8602.050	8602.050	8602.050	620
Pies de nivelación	4 pza(s).	4612.000	4612.000	4612.000	628
Guías de entrada de cables	2 pza(s).	4191.000	4192.000	4196.000	783
Guías perfil en C 30/15		ver pág.	ver pág.	ver pág.	723
Perfil para la introducción de cables, posterior		8802.065	8802.085	8802.125	770
	UE	2 pza(s).	2 pza(s).	4 pza(s).	
Chapas para entrada de cables		8800.060	8800.080	8800.120	768
	UE	2 pza(s).	2 pza(s).	4 pza(s).	
Tuerca a presión TS		ver pág.	ver pág.	ver pág.	729
Perfiles de montaje		ver pág.	ver pág.	ver pág.	685
Chasis de sistema TS 17 x 73 mm		ver pág.	ver pág.	ver pág.	717
Chasis de sistema TS 23 x 73 mm		ver pág.	ver pág.	ver pág.	718
Portaesquemas de chapa de acero		ver pág.	ver pág.	ver pág.	688
Bisagras de 180°		ver pág.	ver pág.	ver pág.	684
Retenedor de puerta para vías de emergencia	1 pza(s).	4583.500	4583.500	4583.500	688
Rueda de elevación	10 pza(s).	4538.000	4538.000	4538.000	689
Canal para cables para el perfil vertical TS		ver pág.	ver pág.	ver pág.	781
Canal para cables para placa de montaje		ver pág.	ver pág.	ver pág.	782
Cintas de puesta a tierra		ver pág.	ver pág.	ver pág.	762
Placa de montaje		-	-	-	
Luminarias LED		ver pág.	ver pág.	ver pág.	750
Empuñadura Confort		ver pág.	ver pág.	ver pág.	674

Sistemas de ensamblaje TS 8

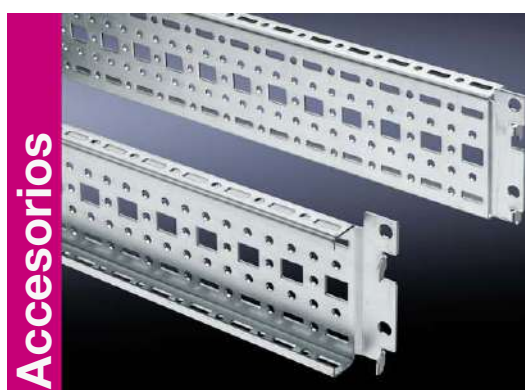
Altura 1400 mm, profundidad 500 mm

Anchura (B) mm	UE	600	800	1200	Página
Altura (H) mm		1400	1400	1400	
Profundidad (T) mm		500	500	500	
Anchura placa de montaje (F) mm		499	699	1099	
Altura placa de montaje (G) mm		1296	1296	1296	
Referencia	1 pza(s).	8645.500	8845.500	8245.500	
Peso kg		86,0	107,5	163,5	
Unidad de envase específica para cada producto					
Puerta(s)		1	1	2	
Accesorios					
Laterales, atornillables, chapa de acero	2 pza(s).	8145.235	8145.235	8145.235	643
Pared de separación		-	-	-	
Pared de separación para módulos		-	-	-	
Puerta transparente		-	-	-	
Cantonerías Flex-Block, 100 mm	4 pza(s).	8100.000	8100.000	8100.000	617
Pantallas Flex-Block, 100 mm, ciegas		ver pág.	ver pág.	ver pág.	617
Cantonerías Flex-Block, 200 mm	4 pza(s).	8200.000	8200.000	8200.000	617
Pantallas Flex-Block, 200 mm, ciegas		ver pág.	ver pág.	ver pág.	617
Elementos de zócalo frontales y posteriores, 100 mm	2 pza(s).	8601.600	8601.800	8601.200	619
Pantallas de zócalo laterales, 100 mm	2 pza(s).	8601.050	8601.050	8601.050	620
Elementos de zócalo frontales y posteriores, 200 mm	2 pza(s).	8602.600	8602.800	8602.200	619
Pantallas de zócalo laterales, 200 mm	2 pza(s).	8602.050	8602.050	8602.050	620
Pies de nivelación	4 pza(s).	4612.000	4612.000	4612.000	628
Guías de entrada de cables	2 pza(s).	4191.000	4192.000	4196.000	783
Guías perfil en C 30/15		ver pág.	ver pág.	ver pág.	723
Perfil para la introducción de cables, posterior		8802.065	8802.085	8802.125	770
	UE	2 pza(s).	2 pza(s).	4 pza(s).	
Chapas para entrada de cables		8800.060	8800.080	8800.120	768
	UE	2 pza(s).	2 pza(s).	4 pza(s).	
Tuerca a presión TS		ver pág.	ver pág.	ver pág.	729
Perfiles de montaje		ver pág.	ver pág.	ver pág.	685
Chasis de sistema TS 17 x 73 mm		ver pág.	ver pág.	ver pág.	717
Chasis de sistema TS 23 x 73 mm		ver pág.	ver pág.	ver pág.	718
Portaesquemas de chapa de acero		ver pág.	ver pág.	ver pág.	688
Bisagras de 180°		ver pág.	ver pág.	ver pág.	684
Retenedor de puerta para vías de emergencia	1 pza(s).	4583.500	4583.500	4583.500	688
Rueda de elevación	10 pza(s).	4538.000	4538.000	4538.000	689
Canal para cables para el perfil vertical TS		ver pág.	ver pág.	ver pág.	781
Canal para cables para placa de montaje		ver pág.	ver pág.	ver pág.	782
Cintas de puesta a tierra		ver pág.	ver pág.	ver pág.	762
Placa de montaje		-	-	-	
Luminarias LED		ver pág.	ver pág.	ver pág.	750
Empuñadura Confort		ver pág.	ver pág.	ver pág.	674

Sistemas de ensamblaje TS 8

Altura 1600 mm, profundidad 500 mm

Anchura (B) mm	UE	600	800	1200	Página
Altura (H) mm		1600	1600	1600	
Profundidad (T) mm		500	500	500	
Anchura placa de montaje (F) mm		499	699	1099	
Altura placa de montaje (G) mm		1496	1496	1496	
Referencia	1 pza(s).	8665.500	8865.500	8265.500	
Peso kg		100,0	103,0	159,3	
Unidad de envase específica para cada producto					
Puerta(s)		1	1	2	
Accesorios					
Laterales, atornillables, chapa de acero	2 pza(s).	8165.235	8165.235	8165.235	643
Pared de separación		-	-	-	
Pared de separación para módulos		-	-	-	
Puerta transparente		-	-	-	
Cantonerías Flex-Block, 100 mm	4 pza(s).	8100.000	8100.000	8100.000	617
Pantallas Flex-Block, 100 mm, ciegas		ver pág.	ver pág.	ver pág.	617
Cantonerías Flex-Block, 200 mm	4 pza(s).	8200.000	8200.000	8200.000	617
Pantallas Flex-Block, 200 mm, ciegas		ver pág.	ver pág.	ver pág.	617
Elementos de zócalo frontales y posteriores, 100 mm	2 pza(s).	8601.600	8601.800	8601.200	619
Pantallas de zócalo laterales, 100 mm	2 pza(s).	8601.050	8601.050	8601.050	620
Elementos de zócalo frontales y posteriores, 200 mm	2 pza(s).	8602.600	8602.800	8602.200	619
Pantallas de zócalo laterales, 200 mm	2 pza(s).	8602.050	8602.050	8602.050	620
Pies de nivelación	4 pza(s).	4612.000	4612.000	4612.000	628
Guías de entrada de cables	2 pza(s).	4191.000	4192.000	4196.000	783
Guías perfil en C 30/15		ver pág.	ver pág.	ver pág.	723
Perfil para la introducción de cables, posterior		8802.065	8802.085	8802.125	770
	UE	2 pza(s).	2 pza(s).	4 pza(s).	
		8800.060	8800.080	8800.120	768
Chapas para entrada de cables		8800.060	8800.080	8800.120	768
	UE	2 pza(s).	2 pza(s).	4 pza(s).	
Tuerca a presión TS		ver pág.	ver pág.	ver pág.	729
Perfiles de montaje		ver pág.	ver pág.	ver pág.	685
Chasis de sistema TS 17 x 73 mm		ver pág.	ver pág.	ver pág.	717
Chasis de sistema TS 23 x 73 mm		ver pág.	ver pág.	ver pág.	718
Portaesquemas de chapa de acero		ver pág.	ver pág.	ver pág.	688
Bisagras de 180°		ver pág.	ver pág.	ver pág.	684
Retenedor de puerta para vías de emergencia	1 pza(s).	4583.500	4583.500	4583.500	688
Rueda de elevación	10 pza(s).	4538.000	4538.000	4538.000	689
Canal para cables para el perfil vertical TS		ver pág.	ver pág.	ver pág.	781
Canal para cables para placa de montaje		ver pág.	ver pág.	ver pág.	782
Cintas de puesta a tierra		ver pág.	ver pág.	ver pág.	762
Placa de montaje		-	-	-	
Luminarias LED		ver pág.	ver pág.	ver pág.	750
Empuñadura Confort		ver pág.	ver pág.	ver pág.	674



Accesorios

Chasis de sistema TS

ver página 717

Sistemas de ensamblaje TS 8

Altura 1800 mm, profundidad 400 mm

Anchura (B) mm	UE	600	800	1000	1000	1200	Página
Altura (H) mm		1800	1800	1800	1800	1800	
Profundidad (T) mm		400	400	400	400	400	
Anchura placa de montaje (F) mm		499	699	899	899	1099	
Altura placa de montaje (G) mm		1696	1696	1696	1696	1696	
Referencia	1 pza(s).	8684.500	8884.500	8080.500	8084.500	8284.500	
Peso kg		91,3	113,5	140,0	136,4	170,6	
Unidad de envase específica para cada producto							
Puerta(s)		1	1	2	1	2	
Accesorios							
Laterales, atornillables, chapa de acero	2 pza(s).	8184.235	8184.235	8184.235	8184.235	8184.235	643
Pared de separación	1 pza(s).	8609.840	8609.840	8609.840	8609.840	8609.840	647
Pared de separación para módulos		-	-	-	-	-	
Puerta transparente	1 pza(s).	8610.685	8610.885	-	-	-	659
Cantonerías Flex-Block, 100 mm	4 pza(s).	8100.000	8100.000	8100.000	8100.000	8100.000	617
Pantallas Flex-Block, 100 mm, ciegas		ver pág.	ver pág.	ver pág.	ver pág.	ver pág.	617
Cantonerías Flex-Block, 200 mm	4 pza(s).	8200.000	8200.000	8200.000	8200.000	8200.000	617
Pantallas Flex-Block, 200 mm, ciegas		ver pág.	ver pág.	ver pág.	ver pág.	ver pág.	617
Elementos de zócalo frontales y posteriores, 100 mm	2 pza(s).	8601.600	8601.800	8601.000	8601.000	8601.200	619
Pantallas de zócalo laterales, 100 mm	2 pza(s).	8601.040	8601.040	8601.040	8601.040	8601.040	620
Elementos de zócalo frontales y posteriores, 200 mm	2 pza(s).	8602.600	8602.800	8602.000	8602.000	8602.200	619
Pantallas de zócalo laterales, 200 mm	2 pza(s).	8602.040	8602.040	8602.040	8602.040	8602.040	620
Pies de nivelación	4 pza(s).	4612.000	4612.000	4612.000	4612.000	4612.000	628
Guías de entrada de cables	2 pza(s).	4191.000	4192.000	4336.000	4336.000	4196.000	783
Guías perfil en C 30/15	6 pza(s).	4944.000	4945.000	4946.000	4946.000	4947.000	723
Perfil para la introducción de cables, posterior		8802.065	8802.085	8802.105	8802.105	8802.125	770
	UE	2 pza(s).	2 pza(s).	4 pza(s).	4 pza(s).	4 pza(s).	
Chapas para entrada de cables		8800.060	8800.080	8800.100	8800.100	8800.120	768
	UE	2 pza(s).	2 pza(s).	4 pza(s).	4 pza(s).	4 pza(s).	
Tuerca a presión TS		ver pág.	ver pág.	ver pág.	ver pág.	ver pág.	729
Perfiles de montaje	20 pza(s).	4596.000	ver pág.	ver pág.	ver pág.	ver pág.	685
Chasis de sistema TS 17 x 73 mm		ver pág.	ver pág.	ver pág.	ver pág.	ver pág.	717
Chasis de sistema TS 23 x 73 mm	4 pza(s).	8612.560	8612.580	8612.500	8612.500	8612.520	718
Portaesquemas de chapa de acero	1 pza(s).	ver pág.	ver pág.	ver pág.	4124.000	ver pág.	688
Bisagras de 180°		ver pág.	ver pág.	ver pág.	ver pág.	ver pág.	684
Retenedor de puerta para vías de emergencia	1 pza(s).	4583.500	4583.500	4583.500	4583.500	4583.500	688
Rueda de elevación	10 pza(s).	4538.000	4538.000	4538.000	4538.000	4538.000	689
Canal para cables para el perfil vertical TS		ver pág.	ver pág.	ver pág.	ver pág.	ver pág.	781
Canal para cables para placa de montaje		ver pág.	ver pág.	ver pág.	ver pág.	ver pág.	782
Cintas de puesta a tierra		ver pág.	ver pág.	ver pág.	ver pág.	ver pág.	762
Placa de montaje		-	-	-	-	-	
Luminarias LED		ver pág.	ver pág.	ver pág.	ver pág.	ver pág.	750
Empuñadura Confort		ver pág.	ver pág.	ver pág.	ver pág.	ver pág.	674

Sistemas de ensamblaje TS 8

Altura 1800 mm, profundidad 500 mm

Anchura (B) mm	UE	400	600	800	800	1200	Página
Altura (H) mm		1800	1800	1800	1800	1800	
Profundidad (T) mm		500	500	500	500	500	
Anchura placa de montaje (F) mm		–	499	699	699	1099	
Altura placa de montaje (G) mm		–	1696	1696	1696	1696	
Referencia	1 pza(s).	8485.510	8685.500	8880.500	8885.500	8285.500	
Peso kg		49,2	93,8	122,5	115,8	173,3	
Unidad de envase específica para cada producto							
Puerta(s)		1	1	2	1	2	
Accesorios							
Laterales, atornillables, chapa de acero	2 pza(s).	8185.235	8185.235	8185.235	8185.235	8185.235	643
Pared de separación	1 pza(s).	8609.850	8609.850	8609.850	8609.850	8609.850	647
Pared de separación para módulos	1 pza(s).	8609.100	8609.100	8609.100	8609.100	8609.100	648
Puerta transparente	1 pza(s).	–	8610.685	–	8610.885	–	659
Cantonerías Flex-Block, 100 mm	4 pza(s).	8100.000	8100.000	8100.000	8100.000	8100.000	617
Pantallas Flex-Block, 100 mm, ciegas		ver pág.	ver pág.	ver pág.	ver pág.	ver pág.	617
Cantonerías Flex-Block, 200 mm	4 pza(s).	8200.000	8200.000	8200.000	8200.000	8200.000	617
Pantallas Flex-Block, 200 mm, ciegas		ver pág.	ver pág.	ver pág.	ver pág.	ver pág.	617
Elementos de zócalo frontales y posteriores, 100 mm	2 pza(s).	8601.400	8601.600	8601.800	8601.800	8601.200	619
Pantallas de zócalo laterales, 100 mm	2 pza(s).	8601.050	8601.050	8601.050	8601.050	8601.050	620
Elementos de zócalo frontales y posteriores, 200 mm	2 pza(s).	8602.400	8602.600	8602.800	8602.800	8602.200	619
Pantallas de zócalo laterales, 200 mm	2 pza(s).	8602.050	8602.050	8602.050	8602.050	8602.050	620
Pies de nivelación	4 pza(s).	4612.000	4612.000	4612.000	4612.000	4612.000	628
Guías de entrada de cables	2 pza(s).	4193.000	4191.000	4192.000	4192.000	4196.000	783
Guías perfil en C 30/15	6 pza(s).	4943.000	ver pág.	ver pág.	ver pág.	ver pág.	723
Perfil para la introducción de cables, posterior		–	8802.065	8802.085	8802.085	8802.125	770
	UE	–	2 pza(s).	2 pza(s).	2 pza(s).	4 pza(s).	
Chapas para entrada de cables		–	8800.060	8800.080	8800.080	8800.120	768
	UE	–	2 pza(s).	2 pza(s).	2 pza(s).	4 pza(s).	
Tuerca a presión TS		ver pág.	ver pág.	ver pág.	ver pág.	ver pág.	729
Perfiles de montaje		–	ver pág.	ver pág.	ver pág.	ver pág.	685
Chasis de sistema TS 17 x 73 mm		ver pág.	ver pág.	ver pág.	ver pág.	ver pág.	717
Chasis de sistema TS 23 x 73 mm	4 pza(s).	8612.550	ver pág.	ver pág.	ver pág.	ver pág.	718
Portaesquemas de chapa de acero	1 pza(s).	–	ver pág.	4114.000	ver pág.	ver pág.	688
Bisagras de 180°		ver pág.	ver pág.	ver pág.	ver pág.	ver pág.	684
Retenedor de puerta para vías de emergencia	1 pza(s).	–	4583.500	4583.500	4583.500	4583.500	688
Rueda de elevación	10 pza(s).	4538.000	4538.000	4538.000	4538.000	4538.000	689
Canal para cables para el perfil vertical TS		ver pág.	ver pág.	ver pág.	ver pág.	ver pág.	781
Canal para cables para placa de montaje		ver pág.	ver pág.	ver pág.	ver pág.	ver pág.	782
Cintas de puesta a tierra		ver pág.	ver pág.	ver pág.	ver pág.	ver pág.	762
Placa de montaje	1 pza(s).	8614.180	–	–	–	–	702
Luminarias LED		ver pág.	ver pág.	ver pág.	ver pág.	ver pág.	750
Empuñadura Confort		ver pág.	ver pág.	ver pág.	ver pág.	ver pág.	674



Accesorios

Técnica de ensamblaje

a partir de la página 652

Sistemas de ensamblaje TS 8

Altura 1800 mm, profundidad 600 mm

Anchura (B) mm	UE	400	600	800	800	1200	Página
Altura (H) mm		1800	1800	1800	1800	1800	
Profundidad (T) mm		600	600	600	600	600	
Anchura placa de montaje (F) mm		–	499	699	699	1099	
Altura placa de montaje (G) mm		–	1696	1696	1696	1696	
Referencia	1 pza(s).	8486.510	8686.500	8881.500	8886.500	8286.500	
Peso kg		51,7	96,8	125,8	120,3	179,9	
Unidad de envase específica para cada producto							
2 estribos de montaje montados en la prof. del armario		■	■	■	■	■	
Puerta(s)		1	1	2	1	2	
Accesorios							
Laterales, atornillables, chapa de acero	2 pza(s).	8186.235	8186.235	8186.235	8186.235	8186.235	643
Pared de separación	1 pza(s).	8609.860	8609.860	8609.860	8609.860	8609.860	647
Pared de separación para módulos	1 pza(s).	8609.110	8609.110	8609.110	8609.110	8609.110	648
Puerta transparente	1 pza(s).	–	8610.685	–	8610.885	–	659
Cantonerías Flex-Block, 100 mm	4 pza(s).	8100.000	8100.000	8100.000	8100.000	8100.000	617
Pantallas Flex-Block, 100 mm, ciegas	2 pza(s).	ver pág.	8100.600	ver pág.	ver pág.	ver pág.	617
Cantonerías Flex-Block, 200 mm	4 pza(s).	8200.000	8200.000	8200.000	8200.000	8200.000	617
Pantallas Flex-Block, 200 mm, ciegas	2 pza(s).	ver pág.	8200.600	ver pág.	ver pág.	ver pág.	617
Elementos de zócalo frontales y posteriores, 100 mm	2 pza(s).	8601.400	8601.600	8601.800	8601.800	8601.200	619
Pantallas de zócalo laterales, 100 mm	2 pza(s).	8601.060	8601.060	8601.060	8601.060	8601.060	620
Elementos de zócalo frontales y posteriores, 200 mm	2 pza(s).	8602.400	8602.600	8602.800	8602.800	8602.200	619
Pantallas de zócalo laterales, 200 mm	2 pza(s).	8602.060	8602.060	8602.060	8602.060	8602.060	620
Pies de nivelación	4 pza(s).	4612.000	4612.000	4612.000	4612.000	4612.000	628
Guías de entrada de cables	2 pza(s).	4193.000	4191.000	4192.000	4192.000	4196.000	783
Guías perfil en C 30/15	6 pza(s).	4944.000	4944.000	ver pág.	ver pág.	ver pág.	723
Perfil para la introducción de cables, posterior		–	8802.065	8802.085	8802.085	8802.125	770
	UE	–	2 pza(s).	2 pza(s).	2 pza(s).	4 pza(s).	
Chapas para entrada de cables		–	8800.060	8800.080	8800.080	8800.120	768
	UE	–	2 pza(s).	2 pza(s).	2 pza(s).	4 pza(s).	
Tuerca a presión TS		ver pág.	ver pág.	ver pág.	ver pág.	ver pág.	729
Perfiles de montaje		–	ver pág.	ver pág.	ver pág.	ver pág.	685
Chasis de sistema TS 17 x 73 mm		ver pág.	ver pág.	ver pág.	ver pág.	ver pág.	717
Chasis de sistema TS 23 x 73 mm	4 pza(s).	8612.560	8612.560	ver pág.	ver pág.	ver pág.	718
Portaesquemas de chapa de acero	1 pza(s).	–	ver pág.	4114.000	ver pág.	ver pág.	688
Bisagras de 180°		ver pág.	ver pág.	ver pág.	ver pág.	ver pág.	684
Retenedor de puerta para vías de emergencia	1 pza(s).	–	4583.500	4583.500	4583.500	4583.500	688
Rueda de elevación	10 pza(s).	4538.000	4538.000	4538.000	4538.000	4538.000	689
Canal para cables para el perfil vertical TS		ver pág.	ver pág.	ver pág.	ver pág.	ver pág.	781
Canal para cables para placa de montaje		ver pág.	ver pág.	ver pág.	ver pág.	ver pág.	782
Cintas de puesta a tierra		ver pág.	ver pág.	ver pág.	ver pág.	ver pág.	762
Placa de montaje	1 pza(s).	8614.180	–	–	–	–	702
Luminarias LED		ver pág.	ver pág.	ver pág.	ver pág.	ver pág.	750
Empuñadura Confort		ver pág.	ver pág.	ver pág.	ver pág.	ver pág.	674

Sistemas de ensamblaje TS 8

Altura 2000 mm, profundidad 400 mm

Anchura (B) mm	UE	600	800	1000	1200	Página
Altura (H) mm		2000	2000	2000	2000	
Profundidad (T) mm		400	400	400	400	
Anchura placa de montaje (F) mm		499	699	899	1099	
Altura placa de montaje (G) mm		1896	1896	1896	1896	
Referencia	1 pza(s).	8604.500	8804.500	8004.500	8204.500	
Peso kg		99,0	124,0	152,8	184,5	
Unidad de envase específica para cada producto						
Puerta(s)		1	1	2	2	
Accesorios						
Laterales, atornillables, chapa de acero	2 pza(s).	8104.235	8104.235	8104.235	8104.235	643
Pared de separación	1 pza(s).	8609.040	8609.040	8609.040	8609.040	647
Pared de separación para módulos		-	-	-	-	
Puerta transparente	1 pza(s).	8610.605	8610.805	-	-	659
Cantonerías Flex-Block, 100 mm	4 pza(s).	8100.000	8100.000	8100.000	8100.000	617
Pantallas Flex-Block, 100 mm, ciegas		ver pág.	ver pág.	ver pág.	ver pág.	617
Cantonerías Flex-Block, 200 mm	4 pza(s).	8200.000	8200.000	8200.000	8200.000	617
Pantallas Flex-Block, 200 mm, ciegas		ver pág.	ver pág.	ver pág.	ver pág.	617
Elementos de zócalo frontales y posteriores, 100 mm	2 pza(s).	8601.600	8601.800	8601.000	8601.200	619
Pantallas de zócalo laterales, 100 mm	2 pza(s).	8601.040	8601.040	8601.040	8601.040	620
Elementos de zócalo frontales y posteriores, 200 mm	2 pza(s).	8602.600	8602.800	8602.000	8602.200	619
Pantallas de zócalo laterales, 200 mm	2 pza(s).	8602.040	8602.040	8602.040	8602.040	620
Pies de nivelación	4 pza(s).	4612.000	4612.000	4612.000	4612.000	628
Guías de entrada de cables	2 pza(s).	4191.000	4192.000	4336.000	4196.000	783
Guías perfil en C 30/15	6 pza(s).	4944.000	4945.000	4946.000	4947.000	723
Perfil para la introducción de cables, posterior		8802.065	8802.085	8802.105	8802.125	770
	UE	2 pza(s).	2 pza(s).	4 pza(s).	4 pza(s).	
Chapas para entrada de cables		8800.060	8800.080	8800.100	8800.120	768
	UE	2 pza(s).	2 pza(s).	4 pza(s).	4 pza(s).	
Tuerca a presión TS		ver pág.	ver pág.	ver pág.	ver pág.	729
Perfiles de montaje		ver pág.	ver pág.	ver pág.	ver pág.	685
Chasis de sistema TS 17 x 73 mm		ver pág.	ver pág.	ver pág.	ver pág.	717
Chasis de sistema TS 23 x 73 mm	4 pza(s).	8612.520	8612.580	8612.500	8612.520	718
Portaesquemas de chapa de acero		ver pág.	ver pág.	ver pág.	ver pág.	688
Bisagras de 180°		ver pág.	ver pág.	ver pág.	ver pág.	684
Retenedor de puerta para vías de emergencia	1 pza(s).	4583.500	4583.500	4583.500	4583.500	688
Rueda de elevación	10 pza(s).	4538.000	4538.000	4538.000	4538.000	689
Canal para cables para el perfil vertical TS		ver pág.	ver pág.	ver pág.	ver pág.	781
Canal para cables para placa de montaje		ver pág.	ver pág.	ver pág.	ver pág.	782
Cintas de puesta a tierra		ver pág.	ver pág.	ver pág.	ver pág.	762
Placa de montaje		-	-	-	-	
Luminarias LED		ver pág.	ver pág.	ver pág.	ver pág.	750
Empuñadura Confort		ver pág.	ver pág.	ver pág.	ver pág.	674

Accesorios



Sistemas de cierre

a partir de la página 674

Sistemas de ensamblaje TS 8

Altura 2000 mm, profundidad 500 mm

Anchura (B) mm	UE	400	600	800	1000	1200	Página
Altura (H) mm		2000	2000	2000	2000	2000	
Profundidad (T) mm		500	500	500	500	500	
Anchura placa de montaje (F) mm		–	499	699	899	1099	
Altura placa de montaje (G) mm		–	1896	1896	1896	1896	
Referencia	1 pza(s).	8405.510	8605.500	8805.500	8005.500	8205.500	
Peso kg		60,7	101,3	126,3	157,1	190,6	
Unidad de envase específica para cada producto							
Puerta(s)		1	1	1	2	2	
Accesorios							
Laterales, atornillables, chapa de acero	2 pza(s).	8105.235	8105.235	8105.235	8105.235	8105.235	643
Pared de separación	1 pza(s).	8609.050	8609.050	8609.050	8609.050	8609.050	647
Pared de separación para módulos	1 pza(s).	8609.120	8609.120	8609.120	8609.120	8609.120	648
Puerta transparente	1 pza(s).	–	8610.605	8610.805	–	–	659
Cantonerías Flex-Block, 100 mm	4 pza(s).	8100.000	8100.000	8100.000	8100.000	8100.000	617
Pantallas Flex-Block, 100 mm, ciegas		ver pág.	ver pág.	ver pág.	ver pág.	ver pág.	617
Cantonerías Flex-Block, 200 mm	4 pza(s).	8200.000	8200.000	8200.000	8200.000	8200.000	617
Pantallas Flex-Block, 200 mm, ciegas		ver pág.	ver pág.	ver pág.	ver pág.	ver pág.	617
Elementos de zócalo frontales y posteriores, 100 mm	2 pza(s).	8601.400	8601.600	8601.800	8601.000	8601.200	619
Pantallas de zócalo laterales, 100 mm	2 pza(s).	8601.050	8601.050	8601.050	8601.050	8601.050	620
Elementos de zócalo frontales y posteriores, 200 mm	2 pza(s).	8602.400	8602.600	8602.800	8602.000	8602.200	619
Pantallas de zócalo laterales, 200 mm	2 pza(s).	8602.050	8602.050	8602.050	8602.050	8602.050	620
Pies de nivelación	4 pza(s).	4612.000	4612.000	4612.000	4612.000	4612.000	628
Guías de entrada de cables	2 pza(s).	4193.000	4191.000	4192.000	4336.000	4196.000	783
Guías perfil en C 30/15	6 pza(s).	4943.000	ver pág.	ver pág.	ver pág.	ver pág.	723
Perfil para la introducción de cables, posterior		–	8802.065	8802.085	8802.105	8802.125	770
	UE	–	2 pza(s).	2 pza(s).	4 pza(s).	4 pza(s).	
Chapas para entrada de cables		–	8800.060	8800.080	8800.100	8800.120	768
	UE	–	2 pza(s).	2 pza(s).	4 pza(s).	4 pza(s).	
Tuerca a presión TS		ver pág.	ver pág.	ver pág.	ver pág.	ver pág.	729
Perfiles de montaje		–	ver pág.	ver pág.	ver pág.	ver pág.	685
Chasis de sistema TS 17 x 73 mm		ver pág.	ver pág.	ver pág.	ver pág.	ver pág.	717
Chasis de sistema TS 23 x 73 mm	4 pza(s).	8612.550	ver pág.	ver pág.	ver pág.	ver pág.	718
Portaesquemas de chapa de acero		–	ver pág.	ver pág.	ver pág.	ver pág.	688
Bisagras de 180°		ver pág.	ver pág.	ver pág.	ver pág.	ver pág.	684
Retenedor de puerta para vías de emergencia	1 pza(s).	–	4583.500	4583.500	4583.500	4583.500	688
Rueda de elevación	10 pza(s).	4538.000	4538.000	4538.000	4538.000	4538.000	689
Canal para cables para el perfil vertical TS		ver pág.	ver pág.	ver pág.	ver pág.	ver pág.	781
Canal para cables para placa de montaje		ver pág.	ver pág.	ver pág.	ver pág.	ver pág.	782
Cintas de puesta a tierra		ver pág.	ver pág.	ver pág.	ver pág.	ver pág.	762
Placa de montaje	1 pza(s).	8614.200	–	–	–	–	702
Luminarias LED		ver pág.	ver pág.	ver pág.	ver pág.	ver pág.	750
Empuñadura Confort		ver pág.	ver pág.	ver pág.	ver pág.	ver pág.	674

Sistemas de ensamblaje TS 8

Altura 2000 mm, profundidad 600 mm

Anchura (B) mm	UE	400	600	800	1000	1200	Página
Altura (H) mm		2000	2000	2000	2000	2000	
Profundidad (T) mm		600	600	600	600	600	
Anchura placa de montaje (F) mm		-	499	699	899	1099	
Altura placa de montaje (G) mm		-	1896	1896	1896	1896	
Referencia	1 pza(s).	8406.510	8606.500	8806.500	8006.500	8206.500	
Peso kg		55,7	104,0	130,5	161,2	194,6	
Unidad de envase específica para cada producto							
2 estribos de montaje montados en la prof. del armario		■	■	■	■	■	
Puerta(s)		1	1	1	2	2	
Accesorios							
Laterales, atornillables, chapa de acero	2 pza(s).	8106.235	8106.235	8106.235	8106.235	8106.235	643
Pared de separación	1 pza(s).	8609.060	8609.060	8609.060	8609.060	8609.060	647
Pared de separación para módulos	1 pza(s).	8609.130	8609.130	8609.130	8609.130	8609.130	648
Puerta transparente	1 pza(s).	-	8610.605	8610.805	-	-	659
Cantonerías Flex-Block, 100 mm	4 pza(s).	8100.000	8100.000	8100.000	8100.000	8100.000	617
Pantallas Flex-Block, 100 mm, ciegas	2 pza(s).	ver pág.	8100.600	ver pág.	ver pág.	ver pág.	617
Cantonerías Flex-Block, 200 mm	4 pza(s).	8200.000	8200.000	8200.000	8200.000	8200.000	617
Pantallas Flex-Block, 200 mm, ciegas	2 pza(s).	ver pág.	8200.600	ver pág.	ver pág.	ver pág.	617
Elementos de zócalo frontales y posteriores, 100 mm	2 pza(s).	8601.400	8601.600	ver pág.	8601.000	8601.200	619
Pantallas de zócalo laterales, 100 mm	2 pza(s).	8601.060	8601.060	ver pág.	8601.060	8601.060	620
Elementos de zócalo frontales y posteriores, 200 mm	2 pza(s).	8602.400	8602.600	8602.800	8602.000	8602.200	619
Pantallas de zócalo laterales, 200 mm	2 pza(s).	8602.060	8602.060	ver pág.	8602.060	8602.060	620
Pies de nivelación	4 pza(s).	4612.000	4612.000	4612.000	4612.000	4612.000	628
Guías de entrada de cables	2 pza(s).	4193.000	4191.000	4192.000	4336.000	4196.000	783
Guías perfil en C 30/15	6 pza(s).	4944.000	4944.000	ver pág.	ver pág.	ver pág.	723
Perfil para la introducción de cables, posterior		-	8802.065	8802.085	8802.105	8802.125	770
	UE	-	2 pza(s).	2 pza(s).	4 pza(s).	4 pza(s).	
Chapas para entrada de cables		-	8800.060	8800.080	8800.100	8800.120	768
	UE	-	2 pza(s).	2 pza(s).	4 pza(s).	4 pza(s).	
Tuerca a presión TS		ver pág.	ver pág.	ver pág.	ver pág.	ver pág.	729
Perfiles de montaje		-	ver pág.	ver pág.	ver pág.	ver pág.	685
Chasis de sistema TS 17 x 73 mm		ver pág.	ver pág.	ver pág.	ver pág.	ver pág.	717
Chasis de sistema TS 23 x 73 mm	4 pza(s).	8612.560	8612.560	ver pág.	ver pág.	ver pág.	718
Portaesquemas de chapa de acero		-	ver pág.	ver pág.	ver pág.	ver pág.	688
Bisagras de 180°		ver pág.	ver pág.	ver pág.	ver pág.	ver pág.	684
Retenedor de puerta para vías de emergencia	1 pza(s).	-	4583.500	4583.500	4583.500	4583.500	688
Rueda de elevación	10 pza(s).	4538.000	4538.000	4538.000	4538.000	4538.000	689
Canal para cables para el perfil vertical TS		ver pág.	ver pág.	ver pág.	ver pág.	ver pág.	781
Canal para cables para placa de montaje		ver pág.	ver pág.	ver pág.	ver pág.	ver pág.	782
Cintas de puesta a tierra		ver pág.	ver pág.	ver pág.	ver pág.	ver pág.	762
Placa de montaje	1 pza(s).	8614.200	-	-	-	-	702
Luminarias LED		ver pág.	ver pág.	ver pág.	ver pág.	ver pág.	750
Empuñadura Confort		ver pág.	ver pág.	ver pág.	ver pág.	ver pág.	674



Sistemas de ensamblaje TS 8

Altura 2000 mm, profundidad 800 mm

Anchura (B) mm	UE	600	800	1200	Página
Altura (H) mm		2000	2000	2000	
Profundidad (T) mm		800	800	800	
Anchura placa de montaje (F) mm		499	699	1099	
Altura placa de montaje (G) mm		1896	1896	1896	
Referencia	1 pza(s).	8608.500	8808.500	8208.500	
Peso kg		111,3	137,0	203,0	
Unidad de envase específica para cada producto					
2 estribos de montaje montados en la prof. del armario		■	■	■	
Puerta(s)		1	1	2	
Accesorios					
Laterales, atornillables, chapa de acero	2 pza(s).	8108.235	8108.235	8108.235	643
Pared de separación	1 pza(s).	8609.080	8609.080	8609.080	647
Pared de separación para módulos		-	-	-	
Puerta transparente	1 pza(s).	8610.605	8610.805	-	659
Cantonerías Flex-Block, 100 mm	4 pza(s).	8100.000	8100.000	8100.000	617
Pantallas Flex-Block, 100 mm, ciegas	2 pza(s).	ver pág.	8100.800	ver pág.	617
Cantonerías Flex-Block, 200 mm	4 pza(s).	8200.000	8200.000	8200.000	617
Pantallas Flex-Block, 200 mm, ciegas	2 pza(s).	ver pág.	8200.800	ver pág.	617
Elementos de zócalo frontales y posteriores, 100 mm	2 pza(s).	8601.600	8601.800	8601.200	619
Pantallas de zócalo laterales, 100 mm	2 pza(s).	8601.080	8601.080	8601.080	620
Elementos de zócalo frontales y posteriores, 200 mm	2 pza(s).	8602.600	8602.800	8602.200	619
Pantallas de zócalo laterales, 200 mm	2 pza(s).	8602.080	8602.080	8602.080	620
Pies de nivelación	4 pza(s).	4612.000	4612.000	4612.000	628
Guías de entrada de cables	2 pza(s).	4191.000	4192.000	4196.000	783
Guías perfil en C 30/15	6 pza(s).	ver pág.	4945.000	ver pág.	723
Perfil para la introducción de cables, posterior		8802.065	8802.085	8802.125	770
	UE	2 pza(s).	2 pza(s).	4 pza(s).	
Chapas para entrada de cables		8800.060	8800.080	8800.120	768
	UE	2 pza(s).	2 pza(s).	4 pza(s).	
Tuerca a presión TS		ver pág.	ver pág.	ver pág.	729
Perfiles de montaje		ver pág.	ver pág.	ver pág.	685
Chasis de sistema TS 17 x 73 mm		ver pág.	ver pág.	ver pág.	717
Chasis de sistema TS 23 x 73 mm	4 pza(s).	ver pág.	8612.580	ver pág.	718
Portaesquemas de chapa de acero		ver pág.	ver pág.	ver pág.	688
Bisagras de 180°		ver pág.	ver pág.	ver pág.	684
Retenedor de puerta para vías de emergencia	1 pza(s).	4583.500	4583.500	4583.500	688
Rueda de elevación	10 pza(s).	4538.000	4538.000	4538.000	689
Canal para cables para el perfil vertical TS		ver pág.	ver pág.	ver pág.	781
Canal para cables para placa de montaje		ver pág.	ver pág.	ver pág.	782
Cintas de puesta a tierra		ver pág.	ver pág.	ver pág.	762
Placa de montaje		-	-	-	
Luminarias LED		ver pág.	ver pág.	ver pág.	750
Empuñadura Confort		ver pág.	ver pág.	ver pág.	674

Sistemas de ensamblaje TS 8

Altura 2200 mm, profundidad 600 mm

Anchura (B) mm	UE	600	800	1200	Página
Altura (H) mm		2200	2200	2200	
Profundidad (T) mm		600	600	600	
Anchura placa de montaje (F) mm		499	699	1099	
Altura placa de montaje (G) mm		2096	2096	2096	
Referencia	1 pza(s).	8626.500	8826.500	8226.500	
Peso kg		113,1	139,3	208,0	
Unidad de envase específica para cada producto					
2 estribos de montaje montados en la prof. del armario		■	■	■	
Puerta(s)		1	1	2	
Accesorios					
Laterales, atornillables, chapa de acero	2 pza(s).	8126.235	8126.235	8126.235	643
Pared de separación	1 pza(s).	8609.260	8609.260	8609.260	647
Pared de separación para módulos		-	-	-	
Puerta transparente	1 pza(s).	8610.625	8610.825	-	659
Cantoneras Flex-Block, 100 mm	4 pza(s).	8100.000	8100.000	8100.000	617
Pantallas Flex-Block, 100 mm, ciegas	2 pza(s).	8100.600	ver pág.	ver pág.	617
Cantoneras Flex-Block, 200 mm	4 pza(s).	8200.000	8200.000	8200.000	617
Pantallas Flex-Block, 200 mm, ciegas	2 pza(s).	8200.600	ver pág.	ver pág.	617
Elementos de zócalo frontales y posteriores, 100 mm	2 pza(s).	8601.600	8601.800	8601.200	619
Pantallas de zócalo laterales, 100 mm	2 pza(s).	8601.060	8601.060	8601.060	620
Elementos de zócalo frontales y posteriores, 200 mm	2 pza(s).	8602.600	8602.800	8602.200	619
Pantallas de zócalo laterales, 200 mm	2 pza(s).	8602.060	8602.060	8602.060	620
Pies de nivelación	4 pza(s).	4612.000	4612.000	4612.000	628
Guías de entrada de cables	2 pza(s).	4191.000	4192.000	4196.000	783
Guías perfil en C 30/15	6 pza(s).	4944.000	ver pág.	ver pág.	723
Perfil para la introducción de cables, posterior		8802.065	8802.085	8802.125	770
	UE	2 pza(s).	2 pza(s).	4 pza(s).	
Chapas para entrada de cables		8800.060	8800.080	8800.120	768
	UE	2 pza(s).	2 pza(s).	4 pza(s).	
Tuerca a presión TS		ver pág.	ver pág.	ver pág.	729
Perfiles de montaje		ver pág.	ver pág.	ver pág.	685
Chasis de sistema TS 17 x 73 mm		ver pág.	ver pág.	ver pág.	717
Chasis de sistema TS 23 x 73 mm	4 pza(s).	8612.560	ver pág.	ver pág.	718
Portaesquemas de chapa de acero		ver pág.	ver pág.	ver pág.	688
Bisagras de 180°		ver pág.	ver pág.	ver pág.	684
Retenedor de puerta para vías de emergencia	1 pza(s).	4583.500	4583.500	4583.500	688
Rueda de elevación	10 pza(s).	4538.000	4538.000	4538.000	689
Canal para cables para el perfil vertical TS		ver pág.	ver pág.	ver pág.	781
Canal para cables para placa de montaje		ver pág.	ver pág.	ver pág.	782
Cintas de puesta a tierra		ver pág.	ver pág.	ver pág.	762
Placa de montaje		-	-	-	
Luminarias LED		ver pág.	ver pág.	ver pág.	750
Empuñadura Confort		ver pág.	ver pág.	ver pág.	674

Accesorios



Sistema de canalización de aire

ver página 461